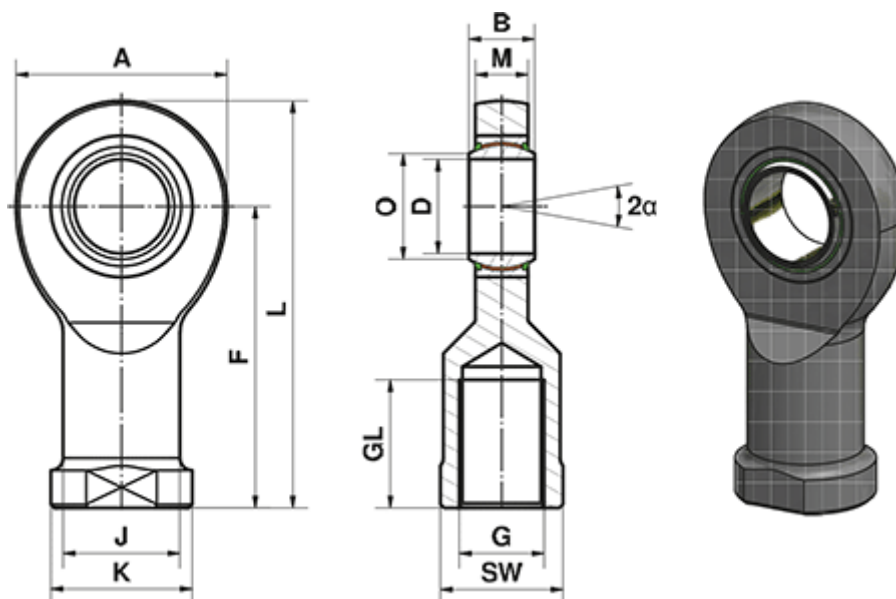


Varenummer: 03490025
 Beskrivelse: Fluro Heavy Duty Ledhoved EI 25 EW-2RS
 M24x2 Indvendigt gevind
 Note: 25

Mål



A	= 64	J	= 33.5
a (grader)	= 7	K	= 42
B	= 20	L	= 126
D	= 25	M	= 17
Dynamisk belastning C (kN)	= 127	O	= 29.3
F	= 94	Statisk belastning C0 (kN)	= 92
G	= M24x2	SW	= 36
GL	= 48	Vægt (g)	= 640